

www.acteongroup.com

Pour plus d'informations, contactez :
SOPRO S.A. | A company of ACTEON Group
ZAC Athélia IV | Avenue des Genévriers | 13705 LA CIOTAT cedex | FRANCE
Tél + 33 (0) 442 98 01 01 | Fax + 33 (0) 442 71 76 90
E-mail : info@sopro.acteongroup.com | www.acteongroup.com



Document non contractuel - Réf. 707096 C - Février 2018 - Copyright © 2018 ACTEON. Tous droits réservés. Aucune information ni partie de ce document ne peut être reproduite ou transmise sous quelque forme que ce soit sans l'autorisation préalable d'ACTEON.

RCS Paris B 337 934 483 - 013289a

ACTEON

INNOVATIVE IMAGING

L'imagerie médicale numérique a largement contribué à l'amélioration des diagnostics et à l'utilisation accrue de procédures moins invasives. Depuis ces 15 dernières années, le Groupe ACTEON® consacre tous ses efforts pour participer à l'amélioration de la précision des procédures chirurgicales et à la réduction des doses de rayonnements émises. Grâce aux suites logicielles 2.0 toujours plus sophistiquées et intuitives développées par nos soins, nos équipes de R&D sont en mesure de vous proposer régulièrement des innovations. Nous sommes heureux de vous présenter dans cette brochure nos dernières nouveautés, issues de notre quête incessante d'excellence.

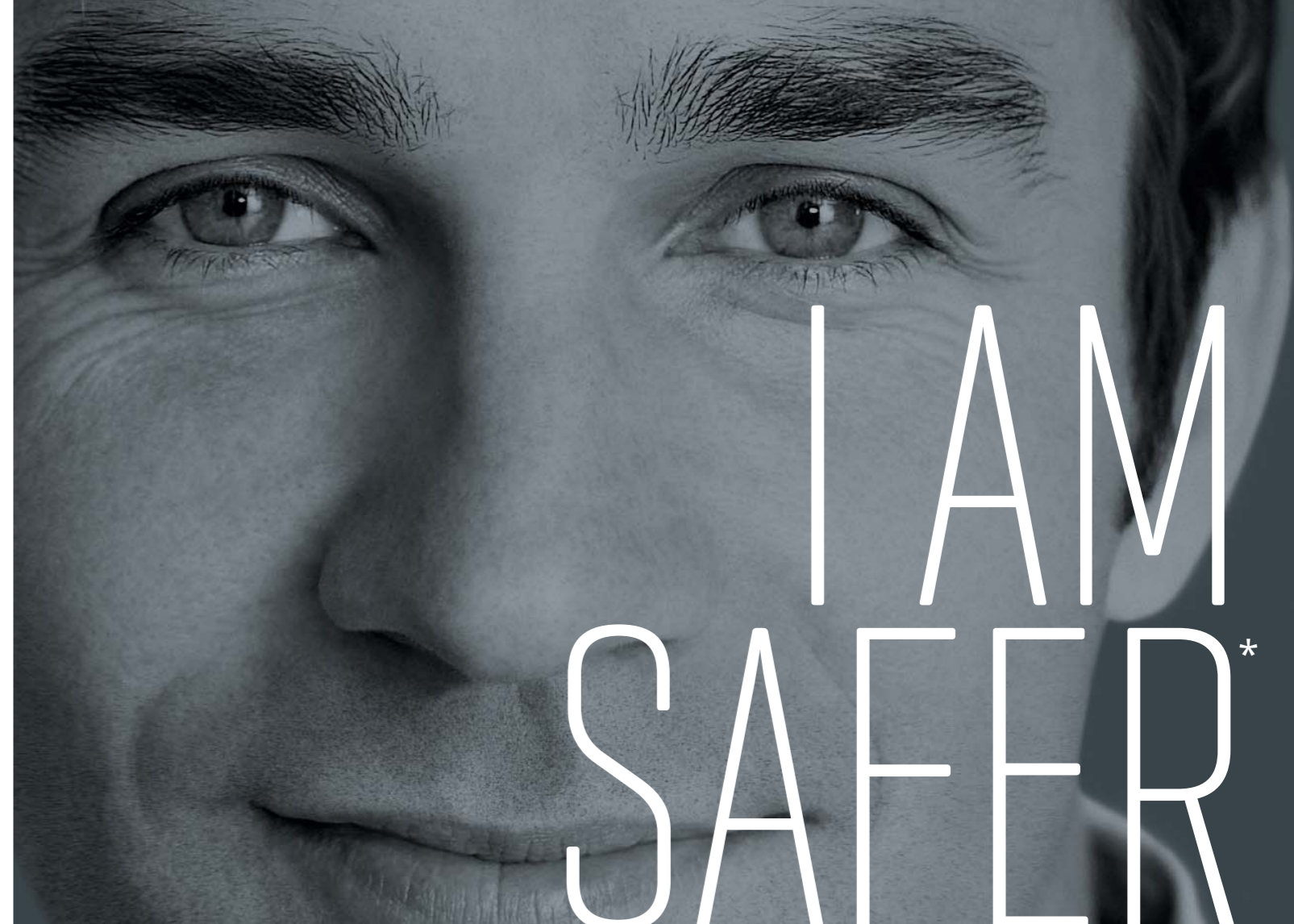
X MIND unity

SPÉCIFICATIONS TECHNIQUES

- ClassificationClasse 1, type B
- Tension d'alimentation 100-240 V
- Puissance absorbée maximale 850 VA
- Tube à rayons-XTOSHIBA D-041
- Fréquence de fonctionnement 50/60 Hz
- Point focal.....0,4 mm
- Filtration totale >1,5 mm Al @ 70 kV
- Radiation de fuite< 0,25 mGy/h
- Temps de refroidissement pour 1 s 32 s
- Technologie Haute fréquence DC
- Courant anodique maximum..... 7 mA
- Tension du tube à rayons-X..... 60/65/70 kV
- Temps d'exposition maximum 2 s
- CompatibilitéFilm, plaque au phosphore, capteur digital
- Poids 23 kg
- Configuration Montage mural haut et bas, montage mobile
- Minuterie Contrôlée par microprocesseur

ACCESSOIRES

- Collimateur circulaire Ø 60 mm20 cm (8") ou 30 cm (12")
- Collimateur rectangulaire 45 x 36 mm 20 cm (8") ou 30 cm (12")
- Rallonge de bras 0,40 m, 0,80 m, 1,10 m
- Capteur SOPIX inside/SOPIX² inside..... Taille 1, taille 2
- Plaque murale de montage adaptable
- Déclencheur à distance



** Je suis plus protégé*



X MIND
unity

**La technologie
réduisant
l'exposition aux
rayons-X**



DOSE RÉDUITE



UNE COMBINAISON
UNIQUE

POUR UNE PROTECTION
OPTIMALE

X MIND
unity

+

SOPIX
inside

MORE INVENTIVE

Combiné au générateur X-Mind® unity, le capteur SOPIX® inside doté de la technologie ACE pilote l'arrêt du générateur et **limite l'émission des rayons X** pendant l'acquisition, en fonction de la morphologie du patient. Il utilise la **dose minimale** nécessaire pour obtenir une image de haute qualité : Les risques de surexposition de l'image et d'émission de rayons-X inutiles sont donc évités.

LESS INVASIVE

Avec le générateur X-Mind® unity couplé au capteur SOPIX® inside, les patients **reçoivent uniquement la dose nécessaire et adaptée à leur morphologie** : Les patients et le personnel sont ainsi protégés contre les rayonnements inutiles.

Chris SALIERNO
DDS
États-Unis
d'Amérique

Un capteur portable perdu ou endommagé, c'est vraiment fâcheux. Intégrer le capteur dans la tête du tube est tout à fait astucieux. Le générateur X-Mind® peut être utilisé sans délai, ce qui nous fait gagner du temps, et de l'argent !

Ace
technology

Fin de l'acquisition d'image avec SOPIX et SOPIX inside

SOPIX
inside
+
X MIND
unity

Rayons X



Perfect image

Arrêt des doses excessives

Fin d'exposition aux rayons X émis par X-Mind unity

SOPIX
+
Autre
générateur

Rayons X



Rayons X Excessifs

Fin d'exposition

Capteur
concurrent
+
Générateur

Rayons X

Rayons X Excessifs



Image surexposée

ms

UNE IMAGE PRÉCISE ET CONTRASTÉE

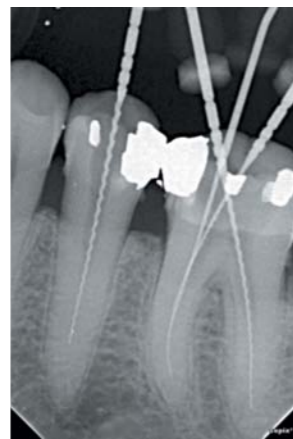
CAS CLINIQUES AVEC UTILISATION DE SOPIX² INSIDE ET X-MIND UNITY

TRAITEMENT ENDODONTIQUE

1. Situation initiale
Amalgam détérioré.



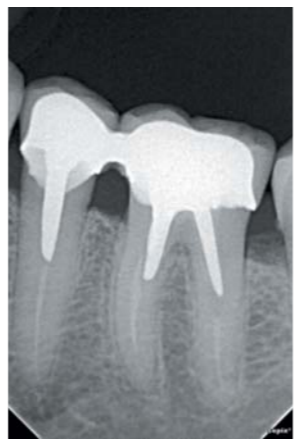
2. Traitement
Traitement endodontique requis sur la 35 et la 36.



3. Fin du traitement
Obturation de la 35.



4. Après 5 mois
Placement des prothèses.

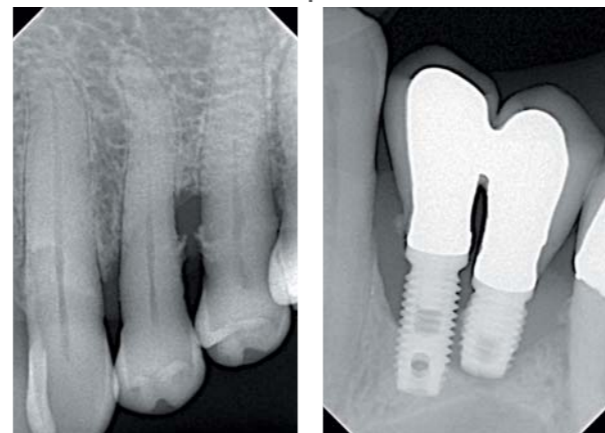


PLAQUE SOUS-GINGIVALE ET PERTE OSSEUSE

Parodontite



Péri-implantite



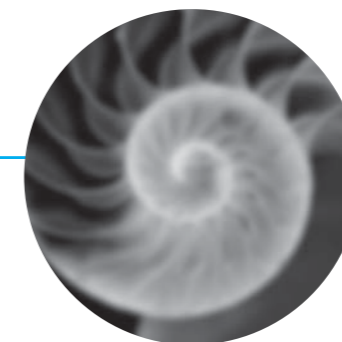
DES PARAMÈTRES
QUI RÉPONDENT
À TOUTES VOS
EXIGENCES



X-Mind[®] unity est doté d'un point focal de 0,4 mm.
Plusieurs réglages sont disponibles pour les paramètres radiologiques :

- la tension anodique (60, 65 et 70 kV)
- le courant anodique (de 4 à 7 mA)

Ces paramètres garantissent une image précise, contrastée et aux contours bien définis.



Point focal du générateur Y :
0,7 mm



Point focal du générateur
X-Mind[®] unity : 0,4 mm

UNE INSTALLATION FACILE

UNE CONCEPTION À LA HAUTEUR DE VOS EXIGENCES

Parce que vous accordez une attention croissante à l'aménagement et à l'efficacité de votre cabinet, ACTEON® a conçu le générateur X-Mind® unity avec :

- un design rigoureux
- des lignes épurées
- des avantages technologiques uniques
- des matériaux nobles pour une qualité prouvée



X-Mind® unity est précâblé pour permettre l'intégration du capteur numérique SOPIX®. Il est donc possible de le relier simplement à votre X-Mind® unity lors de l'installation, ou ultérieurement.



Le kit d'installation SOPIX® inside permet une intégration sans câble apparent. SOPIX® inside se connecte très aisément à X-Mind® unity sans intervention technique : une minute suffit.
***Plug & Play !**

UNE MANIPULATION SIMPLE ET ERGONOMIQUE



UN ÉCRAN LCD CLAIR ET LARGE
pour visualiser les principaux
paramètres à distance

UNE FONCTION « MÉMOIRE »
pour modifier les temps d'exposition
préprogrammés et s'adapter
aux particularités de votre capteur ou film

DES PARAMÈTRES D'EXPOSITION
ajustables en fonction du type
de dent (incisive, prémolaire, molaire)

SÉLECTION DU TYPE D'EXAMEN
plans occlusaux ou radiographies inter-proximales

AFFICHAGE DES PARAMÈTRES
kV, mA, types de film
et sélection ACE (SOPIX® inside)

AFFICHAGE DE LA DOSE
en appuyant simultanément
sur les pictogrammes « - » et « + »

SÉLECTION DE LA MORPHOLOGIE DU PATIENT
adulte, enfant



Lancez l'acquisition grâce au déclencheur
intégré.

Déclencheur déporté disponible en option.

UN ENVIRONNEMENT DE TRAVAIL FONCTIONNEL ET PRODUCTIF



FLUIDITÉ ET STABILITÉ

Une seule main suffit pour manipuler et stabiliser le générateur X-Mind® unity.
Le déplacement est fluide et se fait sans le moindre effort.
Un dispositif anti-mouvement et anti-vibration assure une parfaite immobilisation pendant l'exposition.



X MIND
unity



SOPIX
inside

CONFORT DE TRAVAIL

Positionné sur son support ergonomique, le capteur est à l'abri de tout risque de chute et reste toujours à portée de main.
Les câbles du capteur SOPIX® inside sont intégrés dans le bras du générateur X-Mind® unity pour une aisance de travail et un rendu visuel plus élégant.

DE MULTIPLES POSSIBILITÉS DE CONFIGURATION POUR UNE ADAPTA TION PARFAITE

GAGNEZ EN SOUPLESSE

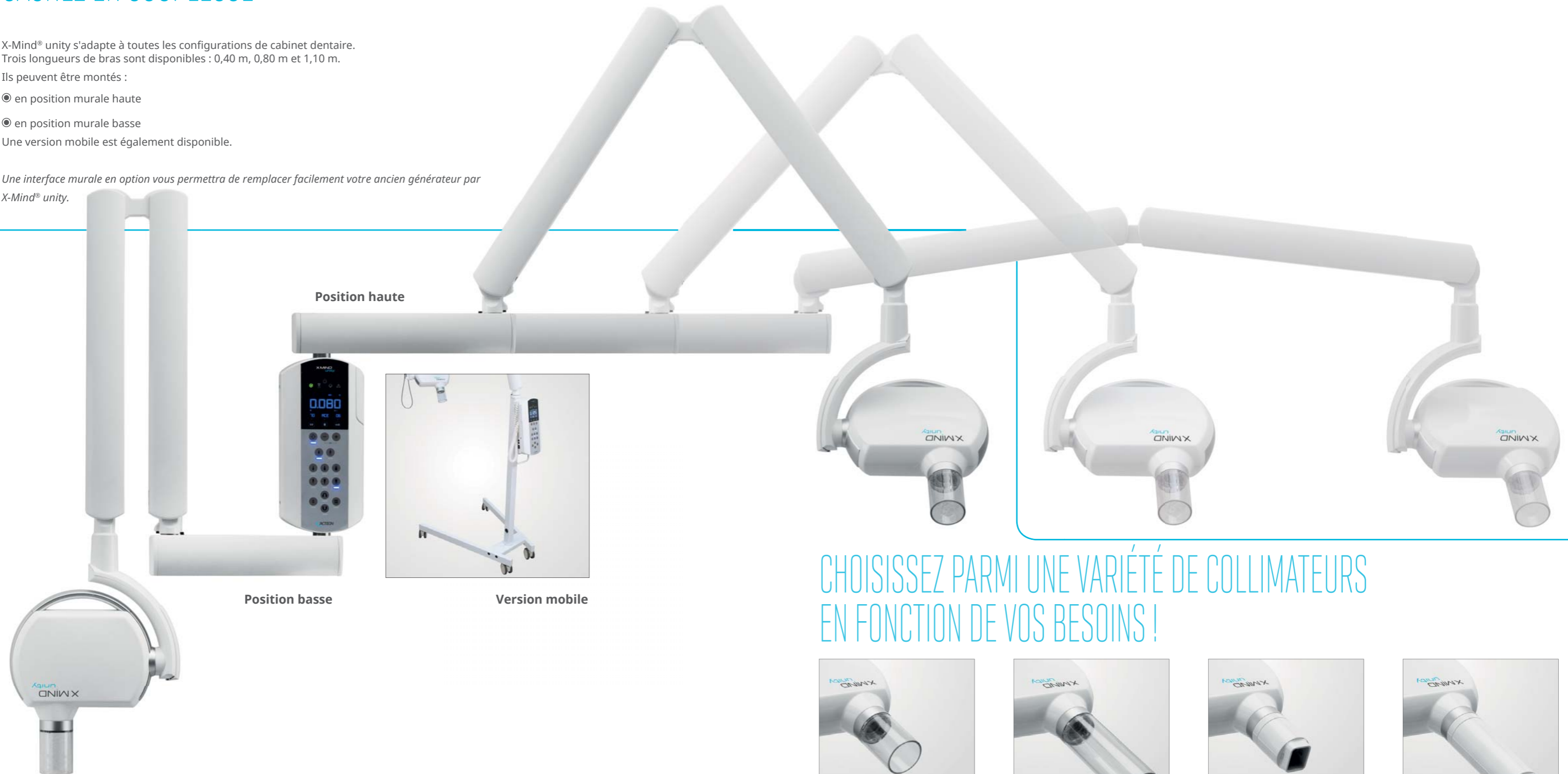
X-Mind® unity s'adapte à toutes les configurations de cabinet dentaire.
Trois longueurs de bras sont disponibles : 0,40 m, 0,80 m et 1,10 m.

Ils peuvent être montés :

- en position murale haute
- en position murale basse

Une version mobile est également disponible.

Une interface murale en option vous permettra de remplacer facilement votre ancien générateur par X-Mind® unity.



Position haute

Position basse

Version mobile

CHOISISSEZ PARMI UNE VARIÉTÉ DE COLLIMATEURS EN FONCTION DE VOS BESOINS !



Collimateur circulaire court



Collimateur circulaire long



Collimateur rectangulaire court



Collimateur rectangulaire long

LA SÉRÉNITÉ POUR TOUS



UNE TRAÇABILITÉ INÉGALÉE POUR PLUS DE SÉCURITÉ

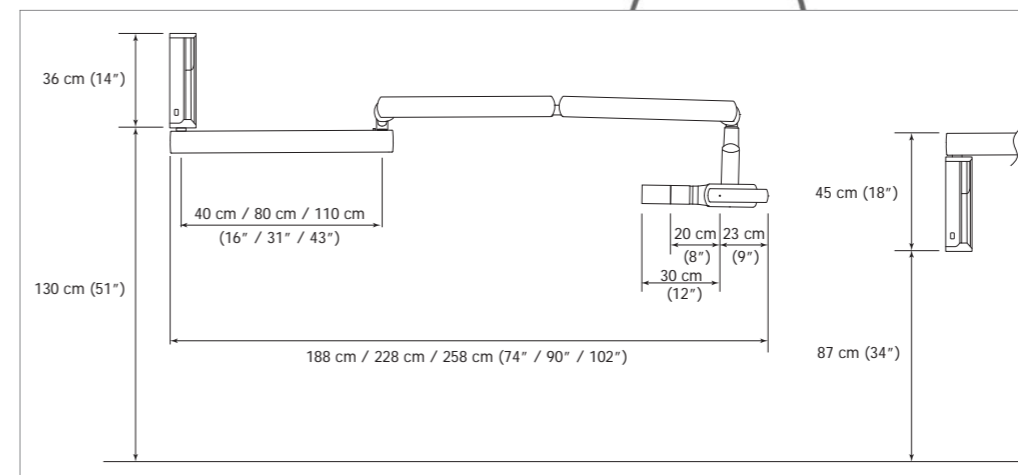
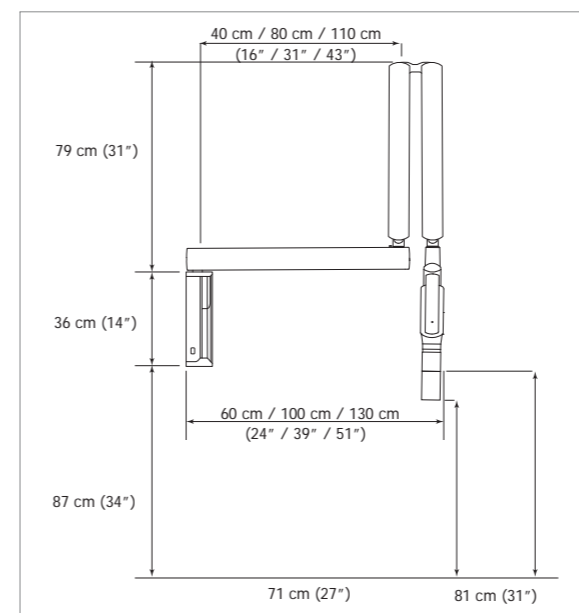
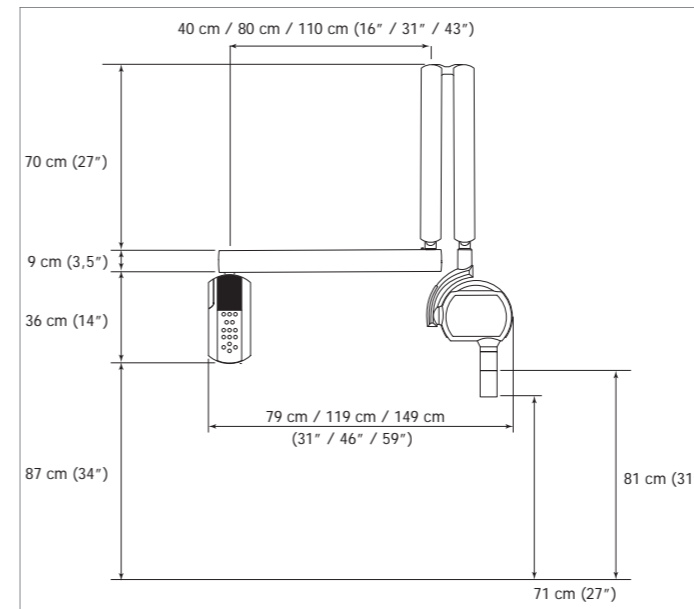
La dose reçue par le patient après chaque exposition est consultable sur l'écran de la minuterie de X-Mind® unity.

Contrôle SOPIX
Paramètres X-Mind Unity :
Réglages : 70kV - 4mA
Temps sélectionné : 200ms
Temps effectif : 128ms
PDS (ou DAP) : 22mGy.cm²
Cône : Round 20 cm
Le système ACE a été activé. (36%)



Lorsque vous utilisez le capteur SOPIX® inside combiné au générateur X-Mind® unity, le logiciel SOPRO® Imaging enregistre systématiquement les **paramètres X-Mind® unity** ainsi que la **dose effective reçue par le patient** lors de chaque acquisition, garantissant une **traçabilité permanente** pour tous vos patients.





Les dispositifs médicaux destinés aux soins dentaires de la série SOPIX appartiennent à la classe IIa et sont fabriqués par SOPRO (organisme notifié LNE/GMED). Le générateur X-Mind unity est un dispositif de classe IIb fabriqué par DE GOTZEN (organisme notifié DNV GL NEMKO PRESAFE - CE 2460). Ces dispositifs médicaux ne sont pas remboursés par les organismes d'assurance maladie. Lire attentivement les instructions qui figurent sur l'étiquetage avant utilisation. Ces dispositifs ont été fabriqués conformément aux normes et réglementations applicables en vigueur (Directive CE 93/42/CEE et Amendements). Conformément à la norme CEI 60601-2-65, tout générateur de rayons X muni d'un capteur numérique doit être utilisé avec un collimateur carré.

Date de mise à jour du document : février 2018.

SOPIX® et SOPRO® sont des marques déposées de SOPRO. X-Mind® est une marque déposée de DE GÖTZEN.