

10%
made in italy

LIGNE
MEDICALE

DentaMed

Expertise Medicale



Fauteuil d'odontologie
pour multi spécialistes

Lemi[®]
MADE IN ITALY

Mouvements

Pour : Examen-Petite Chirurgie -Implantologie-
Stomatologie-Orthodontie-Ophthalmologie• ORL

4 mouvements électriques indépendants: hauteur -dossier-jambière-
trendelenburg-retour à zéro automatique
1 mouvement synchronisé-dossier/jambière
2 mouvements manuels: rotation - extension du repose jambes

Montée électrique
53-83 cm

Trendelenburg électrique

30°



Rotation de 90° de chaque coté
de l'axe du fauteuil

Pour : Examen-Petite Chirurgie -Implantologie-
Stomatologie-Orthodontie-Ophthalmologie• ORL

DentaMed · cod. 340

4 Mouvements électriques indépendants: hauteur-dossier-jambière-trendelenburg
1 mouvement synchronisé-dossier/jambière
2 mouvements manuels: rotation et extension jambière
Retour à zéro automatique

Mouvement synchronisé-
dossier/jambière



Repose jambes électrique



Repose jambes extractible



Pour : Examen-Petite Chirurgie -Implantologie-
Stomatologie-Orthodontie-Ophthalmologie• ORL



Matelas anatomique
sans couture facile
d'entretien

Nombreuses couleurs de skaï en stock

Le repose tête ajustable et
extractible rend plus facile les
interventions sur la face du patient.
Il existe différents types de têtes
sur demande

Guides pour accessoires
médicaux en dotation sur le
dossier

Portée maximum en
sécurité 200 kg

Elegants carters de
protections en ABS pour
un recouvrement total de
tous les composants de
commandes

4 moteurs électriques
en 24 V cc

Pédale de commande
avec retour à zéro

2 pieds réglables pour
mise a niveau



Spécifications techniques

Hauteur minimum : 53 cm - 20,8"

Hauteur maximum: 83 cm - 32,6"

Inclinaison du trendelenburg: 30°

Inclinaison du dossier: 80°

Inclinaison du repose jambes: 90°

Longueur du matelas: 157 cm - 61,6"

Longueur du matelas avec extension des
jambes): 187 cm - 73,7"

Largeur du matelas : 58 cm - 22,8"

Rotation mediane : 90° + 90°

Materiaux non toxiques non cancérigènes

Skai résistant au feu: UNI 9175 class 1M

Caractéristiques électriques

Voltage: 230/110V ac

Fréquence: 50/60 Hz

Absorbtion: 1 A max

Conforme aux normes électriques CEI

4 moteurs électriques 24V dc (portée 6000 N)

Platine de contrôle Classe II

Transformateur 120 Va

Dispositif médical de classe I (dir. 93/42/CEE)

Niveau de protection IP54

Pédale de commande en basse tension

Détail de l'emballage

Dimensions : 170x 74x 86 cm

Volume: 1,081 m³

Poids brut: 92 kg -

Poids net: 76 kg -

Garantie

Structure :10 ans

Moteurs et platines: 2 ans

Matelas: 5 ans

Accessoires en options



cod. 182



cod. 108



cod. LEM-083



cod. GOP-012



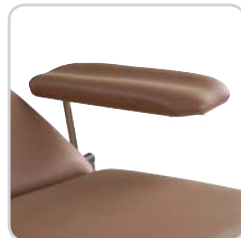
cod. 354



cod. 314



cod. 318



cod. 300



cod. LEM-139



cod. 311



cod. 183



LEM-180



cod. 319-320



cod. LEM-151

cod. 182

Tête Anto

cod. 108

Porte rouleau

cod. LEM-083

Télécommande à main

cod. GOP-012

Adaptateur avec colonne de 60 mm pour pivot 35 mm (lampe)

cod. 354

Plateau inox avec support

cod. 314

Paire de bras pour prélèvement *avec fixations*

cod. 318

Paire de supports cuisses avec fixation

cod. 300

Paire d'accoudoirs médicaux

cod. LEM-139

Roues

cod. 311

Tige porte flacons

cod. 183

Tête type américaine *forme d'auréole*

LEM-180

Pédale sans fil

cod. 319-320

Paire de mors fixes et tournants

cod. LEM-151

Paire de support talons

Coloris des skaï de recouvrement type Nefos

6		1155		1126		1182		1957	
6985		3962		2124		2146		1194	
6986		71		2173		1388		680	
569		1843		5946		4942		1305	
991		64		667		1868		6942	
						6941		6940	

Coloris des carters de recouvrements en ABS

340 G

Gris clair



Les rendus de couleurs des skaï sont indicatifs et peuvent varier avec les matériaux originaux

Cat. 52 - rev. 4- 1/15

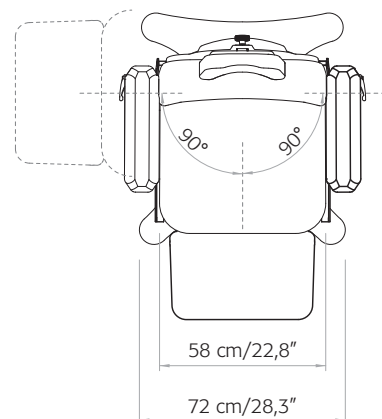
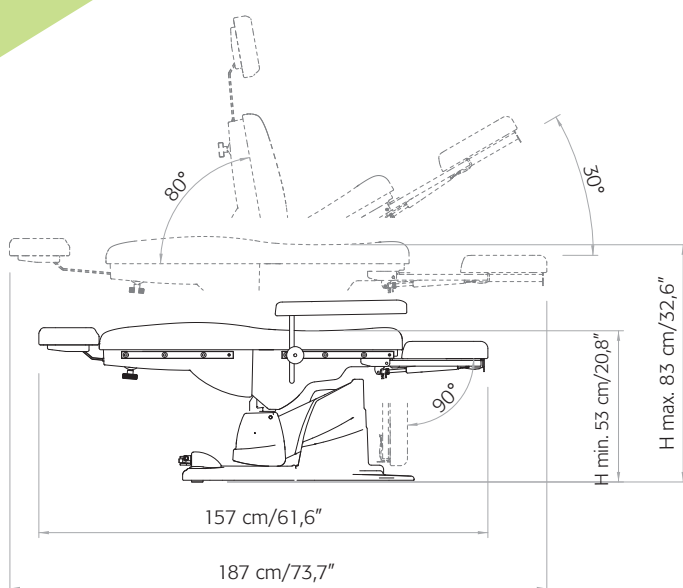
Les photos et dessins employés pour l'illustration de ce catalogues ne sont pas contractuelles et peuvent varier à tout moment.
Le constructeur se réserve le droit de modifier les produits a tout moment pour des raisons d'exigences techniques ou commerciales.

Tableau des dimensions

photo by Studio Pi-Tre



N° 443.090.V



DentaMed est conforme aux normes CE et fabriqué selon les directives Européennes : 93/42/CE (class I); 2006/42/CE; 2004/108/CE; CEI EN 60204-1:2006-09; UNI EN 12100-1-2



Brusaferrri & C S.r.l.

Headquarters / Sede operativa: via M. Maretti Soldi, 13 (ex S.P. n. 6)

26011 Casalbuttano (CR) • Italy

Tel. +39 0374 363068/69 • Fax +39 0374 363071

www.lemi.it • info@lemigroup.it

Lemi[®]
MADE IN ITALY