

10%
made in italy

LIGNE
MEDICALE

DreaMed Zak 336-332

Expertise en médecine



Fauteuil medical multi spécialités

Lemi[®]
MADE IN ITALY

LIGNE MEDICALE

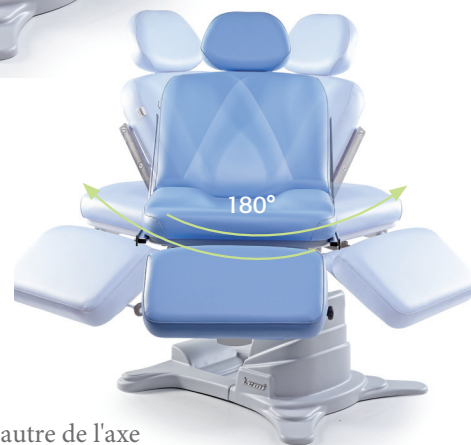
EXAMEN • CHIRURGIE DENTAIRE IMPLANTOLOGIE
STOMATOLOGIE • ORTHODONTIE •
OPHTALMOLOGIE • PETITE CHIRURGIE ESTHETIQUE
INTERVENTIONS DIVERS

4 mouvements électriques indépendants: hauteur, dossier, jambièrre,
trendelenbourg. 1 mouvement synchronisé: dossier/jambièrre
2 mouvements manuels: rotation et extension jambièrre
Retour à 0 automatique à la position initiale

Hauteur électrique

58-83 cm
(21"-33")

Trendelenburg électrique



Rotation de 90° de part et d'autre de l'axe

EXAMEN • CHIRURGIE DENTAIRE IMPLANTOLOGIE STOMATOLOGIE •
ORTHODONTIE • OPHTALMOLOGIE • PETITE CHIRURGIE ESTHETIQUE
INTERVENTIONS DIVERS

DreaMed Zak • cod. 336

4 mouvements électriques indépendants: hauteur, dossier, jambièrre,
trendelenbourg. 1 mouvement synchronisé: dossier/jambière
2 mouvements manuels: rotation et extension jambièrre
Retour à 0 automatique à la position initiale

Mouvements synchronisé
dossier/jambes

Jambièrre
électrique



90°



80°

Dossier électrique



Longueur ajustable
manuellement

Dreamed Zak cod.332
3 moteurs 24Vcc
3 mouvements manuels:
rotation, inclinaison et
extension jambièrre

EXAMEN • CHIRURGIE DENTAIRE IMPLANTOLOGIE
STOMATOLOGIE • ORTHODONTIE •
OPHTALMOLOGIE • PETITE CHIRURGIE ESTHETIQUE
INTERVENTIONS DIVERS



Matelas anatomique sans
coudre facile d'entretien

Vaste choix de couleurs de
revêtements en stock

La tête est réglable et extractible
et permet une approche
ergonomique du visage des
patients Plusieurs modèles
disponibles en relations avec les
soins prodigués.

**Attention
seuls les accoudoirs
médicaux sont possibles
sur la version Zak**

Cartier en ABS. Fermeture
et protection hermétique
Garanti au fauteuil
élégance et sécurité en
protégeant les composants
internes

Portée maximum sans
risque 200 kg

Prédisposition pour
accessoires médicaux -en
option

2 pieds réglables sous
la base

4 moteurs électriques 24V
courant continu

Pédale de commande avec
retour à 0 automatique



Spécifications Techniques

Hauteur minimum 52 cm -

Hauteur maximum 82 cm -

Inclinaison trendelenbourg: 30°

Inclinaison dossier: 80°

Inclinaison jambière: 90°

Longueur du matelas: 168 cm -

Longueur du matelas (avec extension
jambière): 185 cm -

Largeur du matelas 59 cm -

Rotation: de 90° chaque coté de l'axe

Matériaux non toxiques sans latex non
cancérogènes

Revetements ignifugés: UNI 9175 class 1M

Emballage

Dimensions : 170x74x86h cm

Volume: 1,081 m³

Poids brut : 92 kg - 203 lbs

Poids net: 76 kg - 168 lbs

Garantie

Structure 10 ans

Moteurs et commandes: 2 ans

Revetements: 5 ans

Données électriques

Voltage : 230V ac, 110V ac

Fréquence: 50 Hz / 60 Hz

Absorption: 0,70 A max

Système électrique conforme aux normes CEI

4 moteurs 24V cc (portée 6000 N)

Classe II controle 220Vac 50Hz

Transformateur 120 Va

Dispositif médical (dir. 93/42/CEE)

Evaluation de protection IP54

Pédale basse tension

DreaMed Zak cod. 332

3 moteurs 24V cc (portée 6000 N)

Accessoires sur demande



cod. 108



cod. 316-317



cod. LEM-084



cod. GOP-012



cod. 354



cod. 314



cod. 318



cod. 313



cod. LEM-139



cod. 319-320



cod. LEM-151

cod. 108
porte rouleau

cod. 316-317
Paire de guides sur le dossier et l'assise

cod. LEM-084
Télécommande à main

cod. GOP-012
Adaptateur pour lampe colonne de 60 mm

cod. 354
Plateau inox avec support

cod. 314
Paire d'accoudoirs médicaux de
prélèvement

cod. 318
Paire de support cuisses

cod. 313
Paire d'accoudoirs médicaux

cod. LEM-139
Roues

cod. 319-320
Paire de mors fixes et pivotants

cod. LEM-151
Paire appui talons

Couleurs skai pour matelas FLexo ?

P35
Blanc



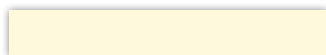
B41
Gris



B99
Noir



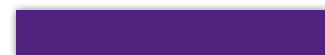
D02
Crème



G10
Bleu



H98
Violet



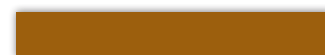
G03
Azur



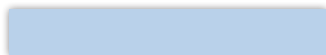
EB1
Vert



E16
Maron



G85
Ciel



N31
Orange



Q73
Mais



Couleurs carters en ABS

336 G
Gris



336 B
Blanc



Les couleurs reportées sur ce documents -sur internet-ou
envoyées par email -sont seulement indicatives et sujettes a
variations avec les materiaux utilisés pour le recouvrement

Cat. 52 - rev. 2-07/13

Les images sont seulement indicatives .
Le constructeur se réserve le droit d'apporter
les modifications nécessaires à l'évolution
des produits selon les exigences des
caractéristiques techniques, du design ou
commerciales.

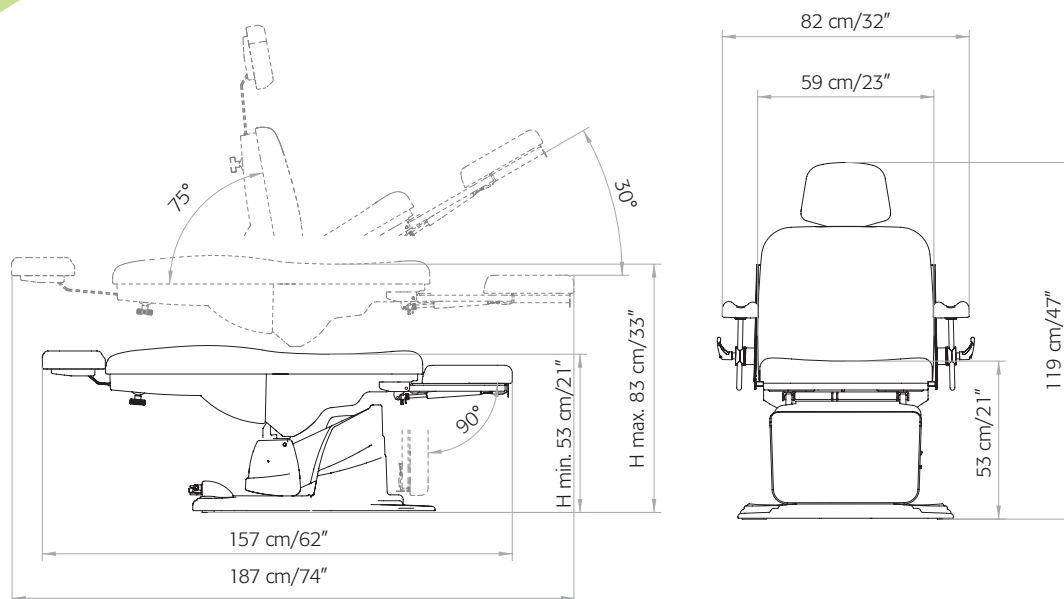
credits:
photo by Studio Pi-Tre



N° 443.090.V



Tableau des dimensions



CE

DreaMed Zak est conforme aux normes CE et fabriqué en accord avec les
directives Européennes : 93/42/CE (class I); 2006/42/CE; 2004/108/CE; CEI
EN 60204-1:2006-09; UNI EN 12100-1-2



Brusaferrri & C S.r.l.

Siège social: via M. Maretti Soldi, 13 (ex S.P. n. 6) 26011 Casalbuttano

(CR) - Italy

Tel.+390374363068/69-Fax+390374363071

www.lemi.it • info@lemi.it

Lemi[®]
MADE IN ITALY