

10%  
made in italy

LIGNE  
MEDICALE

# DreaMed 333-330

Medecine universelle



Fauteuil médical multi spécialités

**Lemi**<sup>®</sup>  
MADE IN ITALY

# MOUVEMENTS

EXAMEN • CHIRURGIE DENTAIRE • IMPLANTOLOGIE  
STOMATOLOGIE • ORTHODONTIE • OPHTALMOLOGIE •  
PETITE CHIRURGIE • SOINS AMBULATOIRES

4 mouvements électriques indépendants: hauteur, dossier, jambière, trendelenburg. 1 mouvement synchronisé: dossier/jambière  
2 mouvements manuels: rotation et extension jambière  
Retour à 0 automatique à la position initiale

Montée électrique

52-82 cm  
(20"-30")



Trendelenbourg électrique



30°



180°

rotation de 90° de part et d'autre  
de l'axe central

EXAMEN • CHIRURGIE DENTAIRE • IMPLANTOLOGIE • STOMATOLOGIE •  
ORTHODONTIE • OPHTALMOLOGIE • PETITE CHIRURGIE • SOINS AMBULATOIRES

DreaMed • cod. 333

4 mouvements électriques indépendants: hauteur, dossier, jambière,  
trendelenbourg 1 mouvement électrique synchronisé: dossier/jambière  
2 mouvements manuels: rotation et extension des jambes  
Commande retour à 0 à la position initiale

Dossier et jambière  
synchronisés

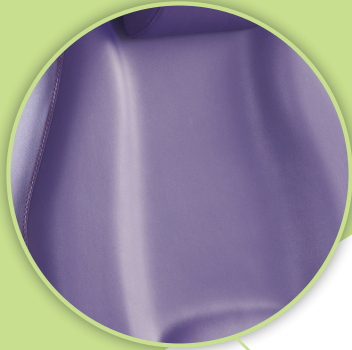


Jambière électrique



**COD.330**  
**3 moteurs 24Vcc**  
**3 mouvements manuels:**  
**rotation, inclinaison et extension jambière**

EXAMEN • CHIRURGIE DENTAIRE IMPLANTOLOGIE  
STOMATOLOGIE • ORTHODONTIE • OPHTALMOLOGIE •  
PETITE CHIRURGIE • SOINS AMBULATOIRES



Matelas anatomique  
sans couture facile  
d'entretien

Vaste choix de couleurs  
de revêtements en stock

Portée maximum sans  
risque 200 kg

Carter en ABS. Fermeture  
et protection hermétique  
Garanti au fauteuil  
élégance et sécurité en  
protégeant les composants  
internes

Prédisposition pour  
accessoires médicaux -  
en option

4 moteurs électriques 24V  
courant continu

2 pieds réglables sous  
la base

Pédale de commande  
avec retour à 0  
automatique

4



## Specifications Techniques

Hauteur minimum 52 cm -

Hauteur maximum 82 cm -

Inclinaison trendelenbourg: 30°

Inclinaison dossier: 80°

Inclinaison jambière: 90°

Longueur du matelas: 168 cm -

Longueur du matelas (avec extension  
jambière): 185 cm -

Largeur du matelas 59 cm -

Rotation: de 90° chaque côté de l'axe

Matériaux non toxiques sans latex non  
cancérogènes

Revetements ignifugés : UNI 9175 class 1M

## Emballage

Dimensions : 70x74x86h cm

Volume : 1,081 m<sup>3</sup>

Poids total : 92 kg -

Poids net : 76 kg -

## Garantie

Structure 10 ans

Moteurs et commandes: 2 ans

Revetements: 5 ans

## Données électriques

Voltage : 230V ac, 110V ac

Fréquence: 50 Hz / 60 Hz

Absorption: 0,70 A max

Système électrique conforme aux normes CEI

4 moteurs 24V cc (portée 6000 N)

Classe II controle 220Vac 50Hz

Transformateur 120 Va

Classe I medical device (dir. 93/42/CEE)

Evaluation de protection IP54

Pédale basse tension

## DreaMed · cod. 330

3 moteurs 24V cc (portée 6000 N)

Accessoires sur demande

La version standard comprend les accoudoirs automatiques



cod. 108



cod. 316-317



cod. LEM-084



cod. GOP-012



cod. 331



cod. 314



cod. 318



cod. 313



cod. LEM-139



cod. 319-320



cod. LEM-151

**cod. 108**

Porte rouleau

**cod. 316-317**

Paire de guides sur le dossier et l'assise

**cod. LEM-084**

Télécommande à main

**cod. GOP-012**

Adaptateur pour lampe colonne de 60 mm

**cod. 331**

Plateau inox avec support

**cod. 314**

Paire d'accoudoirs médicaux de prélèvement

**cod. 318**

Paire de support cuisses

**cod. 313**

Paire d'accoudoirs médicaux

**cod. LEM-139**

Roues

**cod. 319-320**

Paire de mors fixes et pivotants

**cod. LEM-151**

Paire appui talons

Couleurs skai pour matelas **FLexo** ?

**P35**

Blanc



**B41**

Gris



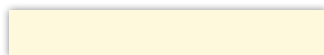
**B99**

Noir



**D02**

Crème



**G10**

Bleu



**H98**

Violet



**G03**

Azur



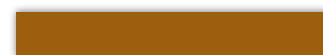
**EB1**

Vert



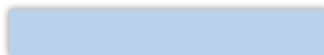
**E16**

Maron



**G85**

Ciel



**N31**

Orange



**Q73**

Maïs



Couleurs carters **ABS**

**333 G**

Gris



**333 B**

Blanc



Les couleurs.

Les couleurs reportées sur ce document -sur internet-ou envoyées par email -sont seulement indicatives et sujettes à variations avec les matériaux utilisés pour le recouvrement

## Cat. 51 - rev. 4-05/12

Les images sont seulement indicatives .  
Le constructeur se réserve le droit d'apporter les  
modifications nécessaires à l'évolution des  
produits selon les exigences des caractéristiques  
techniques, du design ou commerciales.

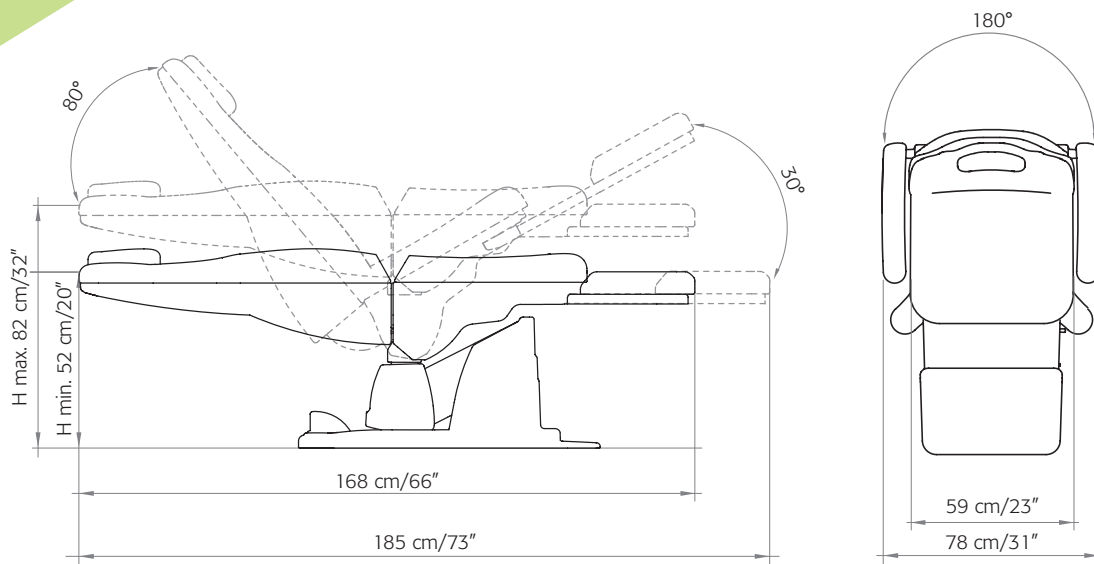
photo by Studio Pi-Tre



N° 443.090.V



## Tableau des dimensions



DreaMed est conforme aux normes CE et fabriqué en accord avec les  
directives Européennes : 93/42/CE (class I); 2006/42/CE;  
2004/108/CE; CEI EN 60204-1:2006-09; UNI EN 12100-1-2

100-1-2



### Brusaferrri & C S.r.l.

Siège social : via M. Maretti Soldi, 13 (ex S.P. n. 6) 26011

Casalbuttano (CR) • Italy

Tel.+390374363068/69 Fax+390374363071

[www.lemi.it](http://www.lemi.it) • [info@lemi.it](mailto:info@lemi.it)

**Lemi**<sup>®</sup>  
MADE IN ITALY