



zenium

ORA

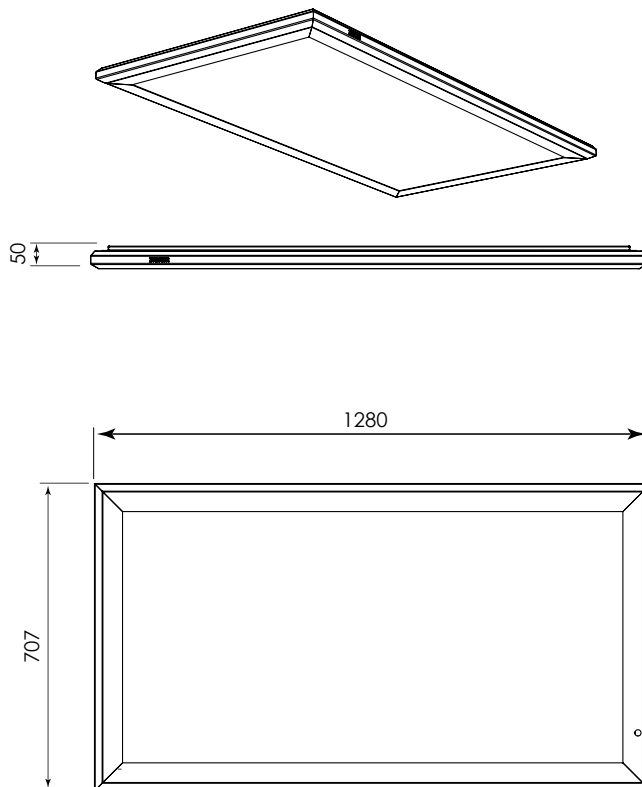
Ref. OR/220/LD

Surface de diffusion exceptionnelle, courbe spectrale équilibrée, maîtrise de la lumière par double fonction Power Control, ORA, un trait de lumière selon ZENIUM.

Calibré selon les normes les plus strictes de la profession dentaire et médicale, l'éclairage ORA produit une lumière idéale pour la préservation de votre acuité visuelle en offrant un confort de travail inégalé !

Ora est conçu, développé et fabriqué sur notre site industriel en Lorraine.





LUMIÈRE DU JOUR D65

L'éclairage ORA bénéficie de la technologie led mid power garantissant une lumière exceptionnelle, équivalente à la lumière du jour, répondant pleinement à vos exigences les plus strictes en terme de précision. ORA émet une lumière homogène et équilibrée qui recouvre l'ensemble des couleurs du spectre lumineux. Cet équilibre vous apporte confort et efficacité de travail, sans oublier l'éclairage indirect qui apporte l'harmonie lumineuse de la salle de soin.

SÉCURITÉ ET CONFORT

ORA est doté de Leds sans risque photobiologique exemptes de lumière bleue nocive pour les yeux. L'éclairage est équipé d'un diffuseur de grande qualité qui absorbe les points éblouissants et qui améliore le confort visuel.

ERGONOMIE ET ENVIRONNEMENT

ORA est géré par télécommande Power Control dont la fonction permet de maîtriser votre appareil, soit par télécommande, soit par cellule photoélectrique.

La maîtrise énergétique, et les performances du rendement lumineux font d'ORA un éclairage respectueux de l'environnement.

ÉLÉGANCE ET PERFORMANCE

ORA est conçu dans les matériaux de la meilleure qualité, il est totalement étanche à la poussière et facilement nettoyable. Il répond aux exigences d'hygiène du milieu médical. Avec un design raffiné et moderne ORA donne aux espaces de soins une touche de modernité et d'élégance.

Normes

Éclairage : Conforme aux normes EN 12464-1 et DIN 67505

Sécurité photobiologique : Conforme à la norme IEC 62471

Illuminant D65 de la CIE : Conforme à la norme BSI950-1

UGR : Conforme à la norme EN 12464-1

Certificats délivrés par L'Institut Fédéral de Métrologie Suisse METAS, membre du CIPM MRA

Désignation	ORA
Référence	OR/220/LD
Puissance	125 W
Flux lumineux à 1 m	2 200 lux
Télécommande	Oui
Cellule photoélectrique	Oui
Couleurs	Silver
Poids net	13 Kg
Dimensions	1280 x 707 x 50
Perçage	1235 x 180
Protection	IP50