



RECHERCHE
DESIGN
TECHNOLOGIE
ERGONOMIE
EXIGENCE
FLUIDITÉ
INTELLIGENCE
ACUITÉ
PERFORMANCE
INNOVATION
DÉTAIL
EXCLUSIVITÉ
PURETÉ
SOPHISTICATION
PRODUCTIVE
DURABILITÉ
SOLUTIONS
ÉVOLUTION
CRÉATION
LUMIÈRE
ÉNERGIE
PROFESSIONNALISME
PRÉCISION
ENVIRONNEMENT
RENDEMENT
QUALITÉ
RESPONSABILITÉ
PLURALITÉ
CONTRASTE
OPTIQUE
ÉLECTRONIQUE
ÉCONOMIE
ESTHÉTIQUE
SOUPLESSE
SIGNATURE
ESPRIT
ZENIUM

zenium®

ZYO^{X.1} — ZYO^{X.2} zenium®

ZAC du Breuil | 6, rue du Préfet Claude Érnac | 54850 Messein | France
 tél. 00 33 (0)3 83 55 03 59 | fax 00 33 (0)3 83 53 26 16 | www.zenium.fr

ZYO, EST ISSU DU QUESTIONNEMENT DE L'ÉCLAIRAGE SCIALTYIQUE FACE À LA TECHNOLOGIE LED ET FACE AUX NOUVEAUX PROTOCOLES MÉDICAUX INTÉGRANT L'ENREGISTREMENT DES INTERVENTIONS. VOICI LE FRUIT DE CETTE RECHERCHE, UN OBJET AU DESIGN D'UNE PURETÉ SAISSANTE, UN CONDENSÉ DE TECHNOLOGIE ET DE PUISSANCE AU SERVICE DE L'ESPACE DENTAIRE.

- Réf. Z0/X.1/U
sans caméra / Unit
- Réf. Z0/X.1/M
sans caméra / Mural
- Réf. Z0/X.1/P
sans caméra / Plafond
- Réf. Z0/X.1/S
sans caméra / Sol
- Réf. Z0/X.2/U
avec caméra / Unit
- Réf. Z0/X.2/M
avec caméra / Mural
- Réf. Z0/X.2/P
avec caméra / Plafond
- Réf. Z0/X.2/S
avec caméra / Sol

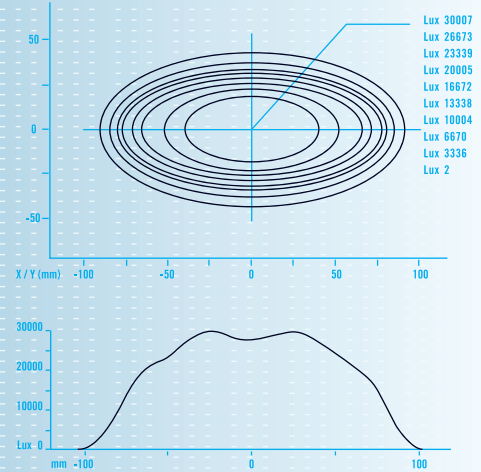
Caractéristiques techniques

Sources : 6 LEDs de 2W
 Consommation : 20 W
 Intensité lumineuse à 700 mm : 32 000 Lux
 Indice de rendu de couleur : > 85 %
 Température de couleur : 6 500 K
 Taille du spot à 700 mm : 160 x 70 mm
 Plage de variation de lumière : 15 % à 100 %
 Durée de vie des LEDs : 50 000 h.

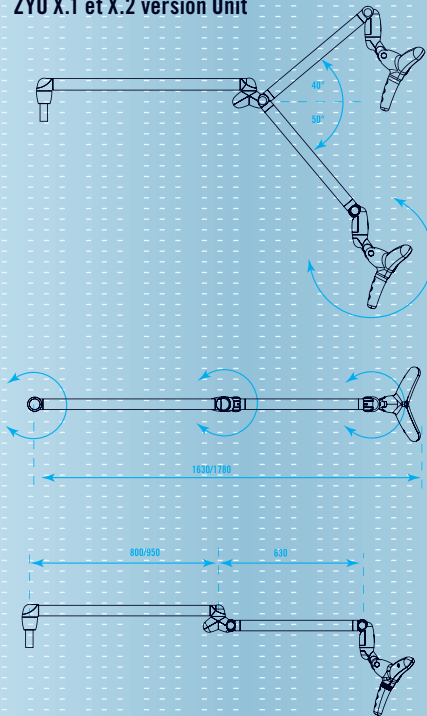
Normes

Conforme à la directive 93/42 CEE classe I
 EN 60601-1 / EN 60601-1-2

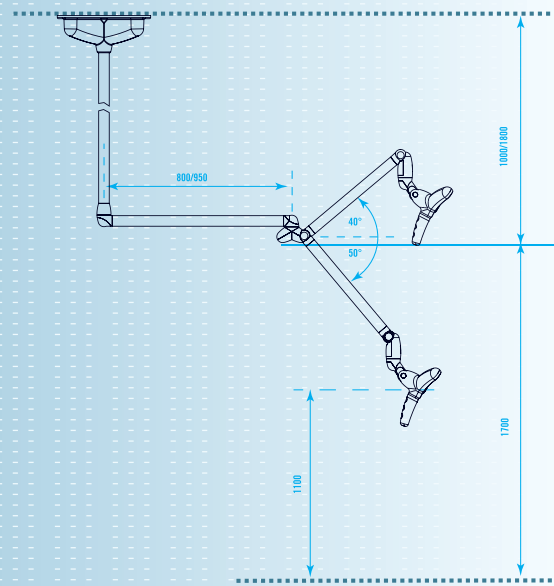
Simulation de la tache



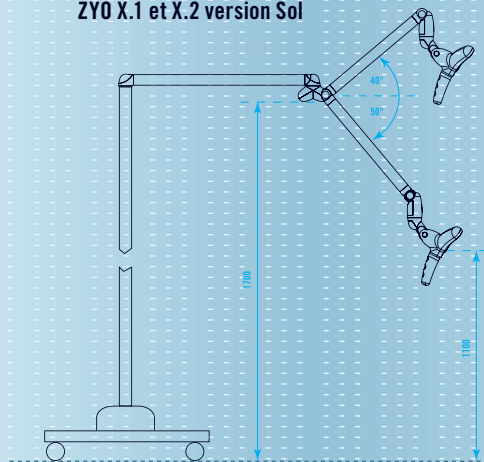
ZYO X.1 et X.2 version Unit



ZYO X.1 et X.2 version Plafond



ZYO X.1 et X.2 version Sol



ZYO X.1 et X.2 version Mural

